

Электронная проходная

PERCo-KT02.3

**Руководство
по эксплуатации**





Электронная проходная

PERCo-KT02.3

Руководство по эксплуатации

СОДЕРЖАНИЕ

1	Назначение	3
2	Условия эксплуатации.....	3
3	Основные технические характеристики	4
4	Комплект поставки.....	4
4.1	Стандартный комплект поставки	4
4.2	Дополнительное оборудование и дополнительные монтажные принадлежности.....	5
5	Устройство и работа.....	5
5.1	Основные особенности	5
5.2	Устройство ЭП	6
5.3	Устройства для управления ЭП.....	9
5.4	Входные сигналы при автономном управлении ЭП	10
5.5	Автономное управление ЭП	12
5.6	Управление ЭП как элементом СКУД	13
5.7	Дополнительные устройства, подключаемые к ЭП.....	14
5.8	Назначение перемычек на плате контроллера и их установка	14
6	Маркировка и упаковка.....	15
7	Меры безопасности	16
7.1	Меры безопасности при монтаже	16
7.2	Меры безопасности при эксплуатации.....	16
8	Инструкция по монтажу.....	17
8.1	Общие рекомендации.....	17
8.2	Инструмент и оборудование, необходимые для монтажа.....	18
8.3	Длины кабелей.....	18
8.4	Монтаж	18
9	Эксплуатация.....	21
9.1	Включение	21
9.2	Режимы работы при автономном управлении.....	21
9.3	Возможные неисправности	23
9.3.1	Отсутствие связи ПО с работающей электронной проходной	23
9.3.2	Контроллер не работает	23
10	Действия в нестандартных ситуациях	24
10.1	Использование преграждающих планок Антипаника	24
10.2	Механическая разблокировка ЭП	24
11	Техническое обслуживание	25
12	Транспортирование и хранение	26
Приложения.....		27
Приложение А Схема подключения электронной проходной и дополнительного оборудования		27
Приложение Б Алгоритм подачи управляющих сигналов при автономном управлении		28
Приложение В Общие сведения о встроенном контроллере ЭП PERCo-CT03		29

Уважаемый покупатель!

PERCo благодарит Вас за выбор электронной проходной нашего производства. Сделав этот выбор, Вы приобрели качественное изделие, которое при соблюдении правил монтажа и эксплуатации прослужит Вам долгие годы.

*Руководство по эксплуатации электронной проходной **PERCo-KT02.3** (далее – Руководство) содержит сведения по транспортированию, хранению, монтажу, эксплуатации и техническому обслуживанию указанного изделия. Монтаж изделия должен проводиться лицами, полностью изучившими данное Руководство.*

Принятые в *Руководстве* сокращения и условные обозначения:

- ЛВС - локальная вычислительная сеть;
- ПО - программное обеспечение;
- СКУД - система контроля и управления доступом;
- ЭП - электронная проходная.

1 НАЗНАЧЕНИЕ

1.1 Электронная проходная **PERCo-KT02.3** (далее – ЭП) предназначена для организации прохода на объект по бесконтактным картам доступа форматов HID и EM-Marine по принципу «свой / чужой» с сохранением событий в энергонезависимой памяти и получения отчетов о перемещениях персонала.

1.2 Количество ЭП на контрольно-пропускном пункте объекта, необходимое для обеспечения быстрого и удобного прохода людей, следует определять, исходя из пропускной способности ЭП (см. ниже раздел 3) и с учетом следующих рекомендаций Изготовителя:

- при численности работающих на объекте в одну смену не более 500 человек и при пиковой нагрузке, не превышающей пропускную способность ЭП, рекомендуется устанавливать одну ЭП;
- при численности работающих на объекте в одну смену более 500 человек или при пиковой нагрузке, превышающей пропускную способность ЭП, рекомендуется устанавливать пропорционально большее количество ЭП, работающих под управлением программного обеспечения Единой системы PERCo-S-20.

1.3 При работе в составе **PERCo-S-20** ЭП поддерживает все возможности СКУД **PERCo-S-20** (режимы доступа, временные и прочие характеристики).

1.4 При работе в составе **PERCo-S-20** к ЭП может подключаться до 8 шт. контроллеров замка **PERCo-CL201**.

2 УСЛОВИЯ ЭКСПЛУАТАЦИИ

ЭП по устойчивости к воздействию климатических факторов соответствует условиям УХЛ4 по ГОСТ 15150-69 (для эксплуатации в помещениях с искусственно регулируемым климатическими условиями).

Эксплуатация ЭП разрешается при температуре окружающего воздуха от +1°C до +40°C и относительной влажности воздуха до 80% при +25°C.

3 ОСНОВНЫЕ ТЕХНИЧЕСКИЕ ХАРАКТЕРИСТИКИ

Напряжение питания постоянного тока, <i>B</i>	12±1,2
Ток потребления, <i>A</i>	не более 1
Потребляемая мощность, <i>Bm</i>	не более 13
Пропускная способность в режиме однократного прохода, <i>чел/мин</i>	30
Пропускная способность в режиме свободного прохода, <i>чел/мин</i>	60
Ширина проема прохода, <i>мм</i>	500
Усилие поворота преграждающей планки, <i>кгс</i>	не более 3,5
Количество считывающих устройств	2
Дальности считывания кода при номинальном значении напряжения питания, <i>см</i> ,:	
для карт EM-Marin	не менее 6
для карт HID	не менее 6
Количество входов:	
дистанционного управления	3
дополнительных	2
Количество релейных выходов (выходы у реле NC, C и NO)	2
Стандарт интерфейса связи	Ethernet (IEEE 802.3)
Количество пользователей (карт доступа)	до 50000
Количество событий	до 135000
Длина кабеля пульта управления ¹ , <i>м</i>	не менее 6,6
Класс защиты от поражения электрическим током	III по ГОСТ Р МЭК335-1-94
Средняя наработка на отказ, <i>проходов</i>	не менее 1500000
Средний срок службы, <i>лет</i>	8
Габаритные размеры ЭП с установленными преграждающими планками (длина × ширина × высота), <i>мм</i>	640×683×1040
Масса ЭП (нетто), <i>кг</i>	не более 35

4 КОМПЛЕКТ ПОСТАВКИ

4.1 Стандартный комплект поставки

Основное оборудование:

стойка электронной проходной PERCo-KT02.3 (с установленной платой контроллера PERCo-CT03), <i>шт.</i>	1
планка преграждающая, <i>шт.</i>	3



Примечание

В прайс-листе планки идут отдельной позицией и приобретаются отдельно, тип планок выбирается Покупателем при заказе ЭП.

ключ замка крышки стойки, <i>шт.</i>	2
ключ замка механической разблокировки, <i>шт.</i>	2
пульт управления с кабелем длиной не менее 6,6 м, <i>шт.</i>	1
перемычка (джампер), <i>шт.</i>	4

Сборочно-монтажные принадлежности:

площадка самоклеющаяся, <i>шт.</i>	3
стяжка неоткрывающаяся 100 мм, <i>шт.</i>	6
втулка изоляционная, <i>шт.</i>	2
заглушка Ø30 мм, <i>шт.</i>	5

¹ Максимальная длина кабеля пульта управления 50 м (поставляется под заказ).

Запасные части:	
заглушка Ø30 мм, шт.	1
Программное обеспечение (ПО):	
ПО PERCo-SL01 «Локальное ПО» (на CD), экз.	1
Эксплуатационная документация:	
руководство по эксплуатации PERCo-KT02.3, экз.	1
паспорт, экз.	1
руководство пользователя PERCo-KT02.3, экз.	1
руководство пользователя ПО PERCo-SL01, экз.	1
Упаковка:	
ящик транспортировочный, шт.	1

4.2 Дополнительное оборудование и дополнительные монтажные принадлежности

В дополнение к стандартному комплекту поставки по отдельному заказу может быть поставлено дополнительное оборудование и дополнительные монтажные принадлежности.

Дополнительное оборудование:	
источник питания, шт.	1
датчик контроля зоны прохода и сирена ² , шт.	по 1
устройство радиуправления ³ , шт.	1
табло системного времени PERCo-AU05, шт.	1
контроллеры замка PERCo-CL201 ² , шт.	до 8
Дополнительные монтажные принадлежности:	
анкер PFG IR 10-15 (фирма «SORMAT», Финляндия), шт.	4



Примечание

Технические данные дополнительного оборудования приведены в эксплуатационной документации, поставляемой с указанным оборудованием.

5 УСТРОЙСТВО И РАБОТА

5.1 Основные особенности

- ЭП может работать как автономно – при управлении от пульта управления или устройства радиуправления, так и в качестве элемента СКУД – при управлении от считывателей (при поднесении к ним карт доступа) или от компьютера при подключении к ЛВС по *Ethernet (IEEE 802.3)*.
- На ЭП подается безопасное для человека напряжение питания – не более 14 В.
- Низкое энергопотребление – не более 13 Вт.
- При выключении питания оба направления прохода остаются в том состоянии, в котором они были на момент выключения: в **закрытом**, если данное направление было закрыто на момент выключения, или в **открытом**, если данное направление было открыто на момент выключения.

² Используются только при работе ЭП в составе Единой системы PERCo-S-20.

³ Состоит из приемника и двух передатчиков в виде брелоков с дальностью действия до 40 м.

- Механизм доворота обеспечивает автоматический доворот преграждающих планок до исходного положения после каждого прохода.
- Демпфирующее устройство обеспечивает плавную бесшумную работу стойки ЭП.
- В стойке ЭП установлены оптические датчики контроля поворота преграждающих планок, позволяющие корректно фиксировать факт прохода.
- В стойку ЭП встроен замок механической разблокировки, позволяющий в случае необходимости разблокировать ее с помощью ключа (обеспечить свободный поворот преграждающих планок).
- При установке в ряд нескольких ЭП их стойки формируют зону прохода, позволяя обойтись без установки дополнительных ограждений.
- На торцах стойки расположены блоки индикации с мнемоническими индикаторами.
- Считыватели бесконтактных карт установлены внутри стойки.
- Зоны работы считывателей находятся в зонах размещения блоков индикации.

5.2 Устройство ЭП

5.2.1 Устройство ЭП показано на рисунке 1. Номера позиций в тексте *Руководства* указаны в соответствии с рисунком 1. Габаритные размеры ЭП показаны на рисунке 2. ЭП состоит из стойки со встроенным контроллером и двумя считывателями, трех преграждающих планок и пульта управления (см. рисунок 1, позиции 1-3, 5 и 9).

Стойка крепится к полу четырьмя анкерами через отверстия в основании (2). Внутри стойки расположен узел вращения, состоящий из устройства доворота (толкатель, пружины и ролик), механизма управления с оптическими датчиками поворота преграждающих планок и блокирующим устройством, а также замка механической разблокировки (7). Кроме того, на узле вращения установлен поворотный механизм, в состав которого входят: демпфирующее устройство, кольцо контрольное и планшайба; места крепления преграждающих планок к поворотному механизму закрываются крышкой (6). После каждого прохода человека через ЭП преграждающие планки автоматически доворачиваются до исходного положения.

Доступ к внутренним элементам стойки осуществляется через крышку (3), которая является съемной; при работе ЭП замок крышки (4) закрыт.

5.2.2 Для информирования о текущем состоянии ЭП на обоих торцах стойки расположены блоки индикации (8), под каждым из которых, внутри стойки, находится встроенный считыватель для считывания карт доступа.

Блок индикации имеет три мнемонических индикатора:

- зеленый индикатор разрешения прохода;
- желтый индикатор ожидания прохода (ожидания предъявления карты);
- красный индикатор запрета прохода.

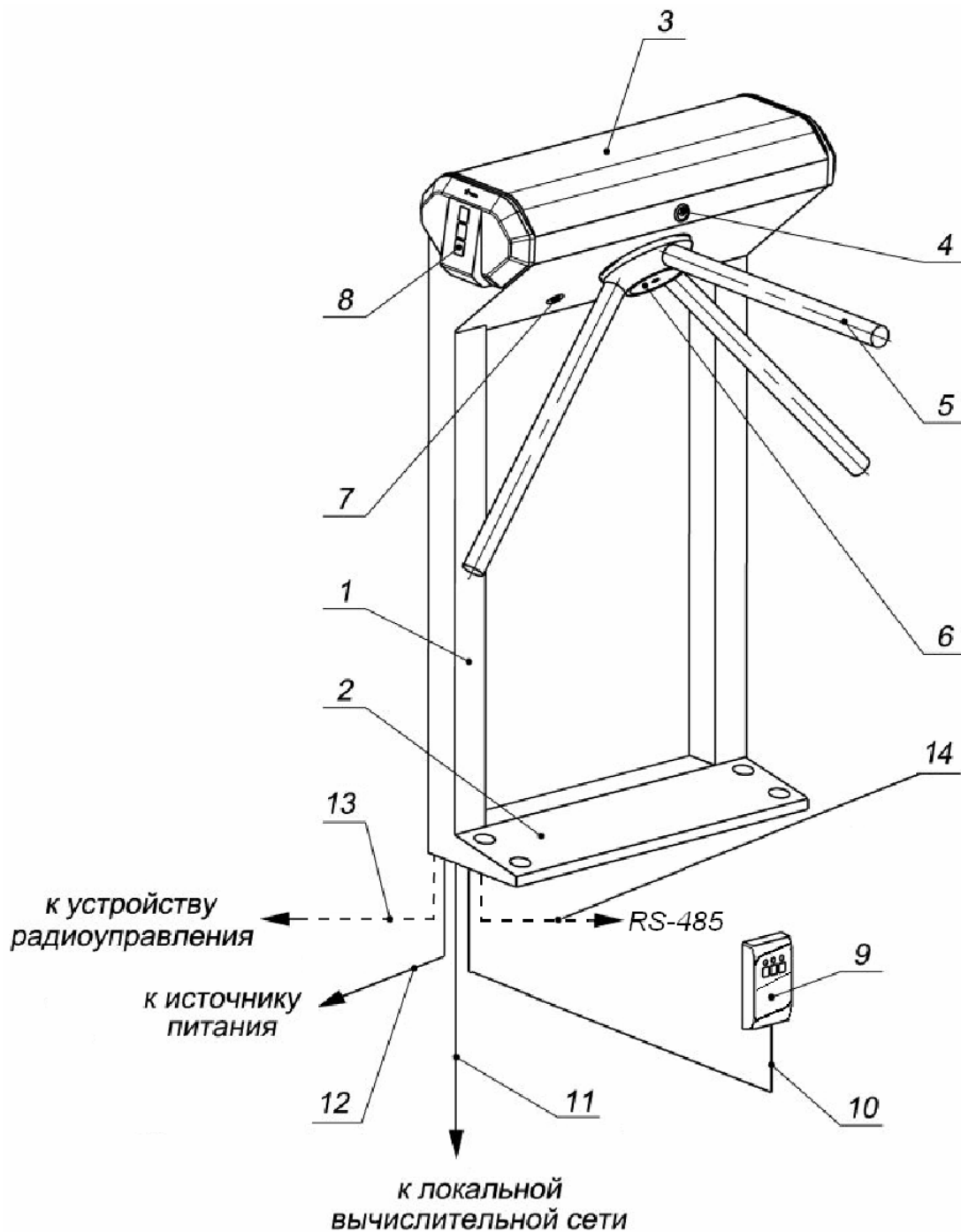


Рисунок 1 Устройство ЭП:

Стандартный комплект поставки:

- 1 – каркас; 2 – основание; 3 – крышка; позиции 1-3 образуют стойку;
 4 – замок крышки; 5 – планка преграждающая,
 6 – крышка, закрывающая места крепления преграждающих планок;
 7 – замок механической разблокировки;
 8 – блок индикации; 9 – пульт управления; 10 – кабель пульта управления;

Не входят в стандартный комплект поставки:

- 11 – кабель подключения к локальной вычислительной сети;
 12 – кабель питания; 13 – кабель устройства радиуправления;
 14 – кабель данных к дополнительным устройствам по RS-485

5.2.3 Внутри стойки расположена плата контроллера PERCo-CT03, к которой кабелями (10), (11)⁴, (12)⁵, (13)⁵, (14)⁵, подключаются соответственно пульт управления, локальная вычислительная сеть, источник питания⁵, а также возможно подключение устройства радиуправления⁵, табло системного времени PERCo-AU05⁵ и контроллеров замка PERCo-CL201⁵ до 8 шт., подключение производится в соответствии со схемой подключения ЭП и дополнительного оборудования (см. рисунок А.1 Приложение А Схема подключения электронной проходной и дополнительного оборудования).

5.2.4 Пульт управления выполнен в виде небольшого настольного прибора в корпусе из ударопрочного АБС пластика и предназначен для задания и индикации режимов работы при ручном управлении ЭП. Пульт управления подключается к плате PERCo-CT03 гибким многожильным кабелем (10) через клеммную колодку "XT2" (см. рисунок 3).

На лицевой панели пульта управления расположены три кнопки для задания режимов работы ЭП. Над кнопками расположены индикаторы. *Средняя* кнопка (далее – кнопка "*Запрет прохода*") предназначена для переключения ЭП в режим "*Запрет прохода*". *Левая и правая* кнопки (далее – кнопки "*Разрешение прохода*") предназначены для разблокировки ЭП в выбранном направлении. Изменить ориентацию пульта управления относительно установки стойки ЭП (если на месте установки стойка обращена к оператору не лицевой, а тыльной стороной) можно, поменяв местами провода от пульта управления, подключаемые на контакты *DUA* и *DUB*, а также *Led A* и *Led B* соответственно (рисунок 3 и рисунок А.1 Приложение А Схема подключения электронной проходной и дополнительного оборудования).

5.2.5 На плате контроллера PERCo-CT03 (рисунок 3) расположены:

- разъем "*X2*" (*Control*) для подключения механизма управления (с помощью кабеля турникета подключается к разъему "*X1*" механизма управления);
- клеммная колодка "*XT1*" для подключения дополнительных входов (используется только при работе в составе PERCo-S-20);
- клеммная колодка "*XT2*" для подключения пульта управления / устройства радиуправления;
- клеммная колодка "*XT3*" для подключения считывателей бесконтактных карт, а также дополнительных устройств по интерфейсу RS-485 (табло системного времени *PERCo-AU05*, контроллеры замка *PERCo-CL201*);
- клеммная колодка "*XT4*" для подключения источника питания;
- клеммная колодка "*XT7*" для подключения дополнительных выходов (используется только при работе в составе PERCo-S-20);
- разъем *S1* для подключения ЛВС по *Ethernet (IEEE 802.3)*;
- разъемы *XP1* и *XP3.1 - XP3.3* для установки перемычек.

5.2.6 Электропитание ЭП осуществляется по кабелю питания (12). В качестве источника питания рекомендуется использовать источник постоянного тока с линейной стабилизацией напряжения и амплитудой пульсаций на выходе не более 50 мВ.

⁴ Данное оборудование не входит в стандартный комплект поставки ЭП.

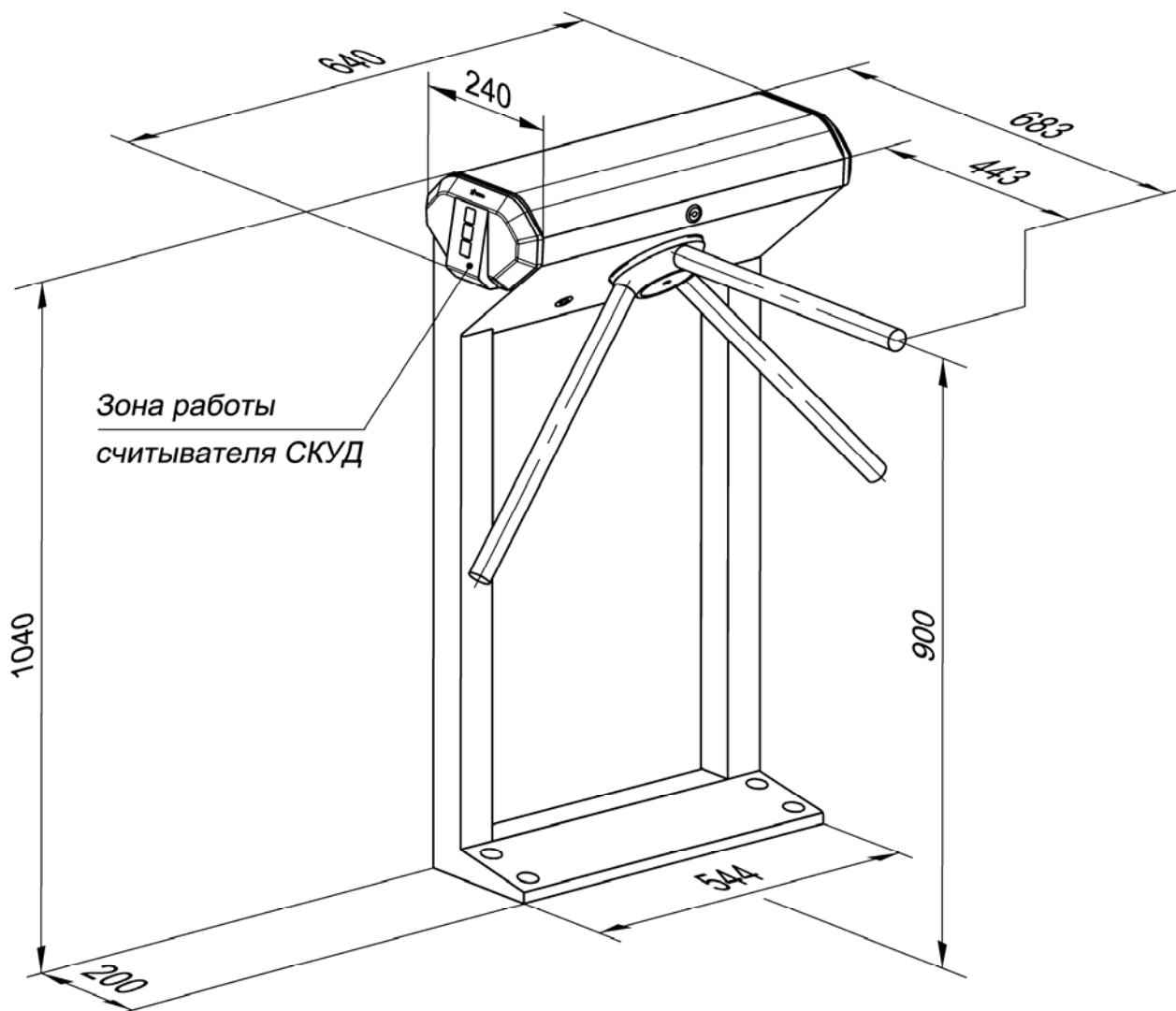


Рисунок 2 Габаритные размеры ЭП

5.3 Устройства для управления ЭП

5.3.1 Управление ЭП может осуществляться как автономно (с помощью автономных устройств), так и от СКУД (при этом ЭП является элементом СКУД):

5.3.1.1 автономно с помощью следующих устройств:

- пульта управления;
- устройства радиуправления;

Указанные автономные устройства могут быть подключены к ЭП:

- одно из устройств в отдельности;
- оба вместе (параллельно).



Примечание

При параллельном подключении пульта управления и устройства радиуправления возможны случаи наложения сигналов управления от них друг на друга. В этом случае реакция ЭП будет соответствовать реакции на образовавшуюся комбинацию входных сигналов (см. Приложение Б).

5.3.1.2 как элемент СКУД с помощью следующих устройств:

- считывателей (при поднесении карт доступа);
- компьютера при подключении к ЛВС по Ethernet (IEEE 802.3).



Примечание

При одновременном приходе команд управления от автономных устройств и элементов СКУД будет выполняться команда с более высоким приоритетом (показаны по уменьшению приоритета): команда от считывателя – от компьютера – от автономного устройства.

5.3.2 Подключение указанных в п. 5.3.1 автономных устройств производится с помощью кабелей (10) и (13) к соответствующим клеммным колодкам “ХТ2” и “ХТ4” платы PERCo-CT03 (рисунок 3) в соответствии со схемой подключения (рисунок А.1 Приложения А).

5.3.3 Пульт управления подключается к контактам GND, DUA, DUS_t, DUB, Led A, Led St, Led B и Buzzer клеммной колодки “ХТ2”.

5.3.4 Устройство радиуправления подключается к контактам DUA, DUS_t и DUB клеммной колодки “ХТ2”. Питание устройства радиуправления подключается к контакту +12V клеммной колодки “ХТ4”.

5.3.5 Для принятия извещений от дополнительного оборудования его выходы подключаются к контактам GND, In1 и In2 клеммной колодки “ХТ1” (используется только при работе в составе PERCo-S-20).

5.3.6 Управление дополнительным оборудованием осуществляется при подключении его к контактам NO3(4), C3(4) и NC3(4) клеммной колодки “ХТ7” (используется только при работе в составе PERCo-S-20).

5.3.7 Обозначения установленных на плате PERCo-CT03 клеммных колодок и назначение их контактов показаны на рисунке 3 и на наклейке, аналогичной рисунку А.1 Приложения А, расположенной на внутренней поверхности крышки (3) (порядок снятия крышки указан в п. 6.1).

5.4 Входные сигналы при автономном управлении ЭП

5.4.1 Микроконтроллер, установленный на плате PERCo-CT03, обрабатывает поступающие команды (отслеживает состояние контактов DUA, DUS_t и DUB), следит за сигналами от оптических датчиков поворота преграждающих планок и на их основании формирует команды на механизм управления, а также сигналы для индикации на пульте управления (Led A, Led DUS_t и Led B).

5.4.2 Управление ЭП осуществляется подачей на контакты клеммной колодки “ХТ2” DUA, DUS_t и DUB сигнала низкого уровня относительно контакта GND, при этом управляющим элементом могут быть нормально разомкнутый контакт реле или схема с открытым коллекторным выходом (см. рисунок 4).



Примечание

Для создания сигнала высокого уровня на всех входных контактах (DUA, DUS_t и DUB) используются резисторы с сопротивлением 2 кОм, подключенные к шине питания + 3,3 В.

5.4.3 Параметры всех входных и выходных сигналов приведены в Приложение В Общие сведения о встроенном контроллере ЭП PERCo-CT03.

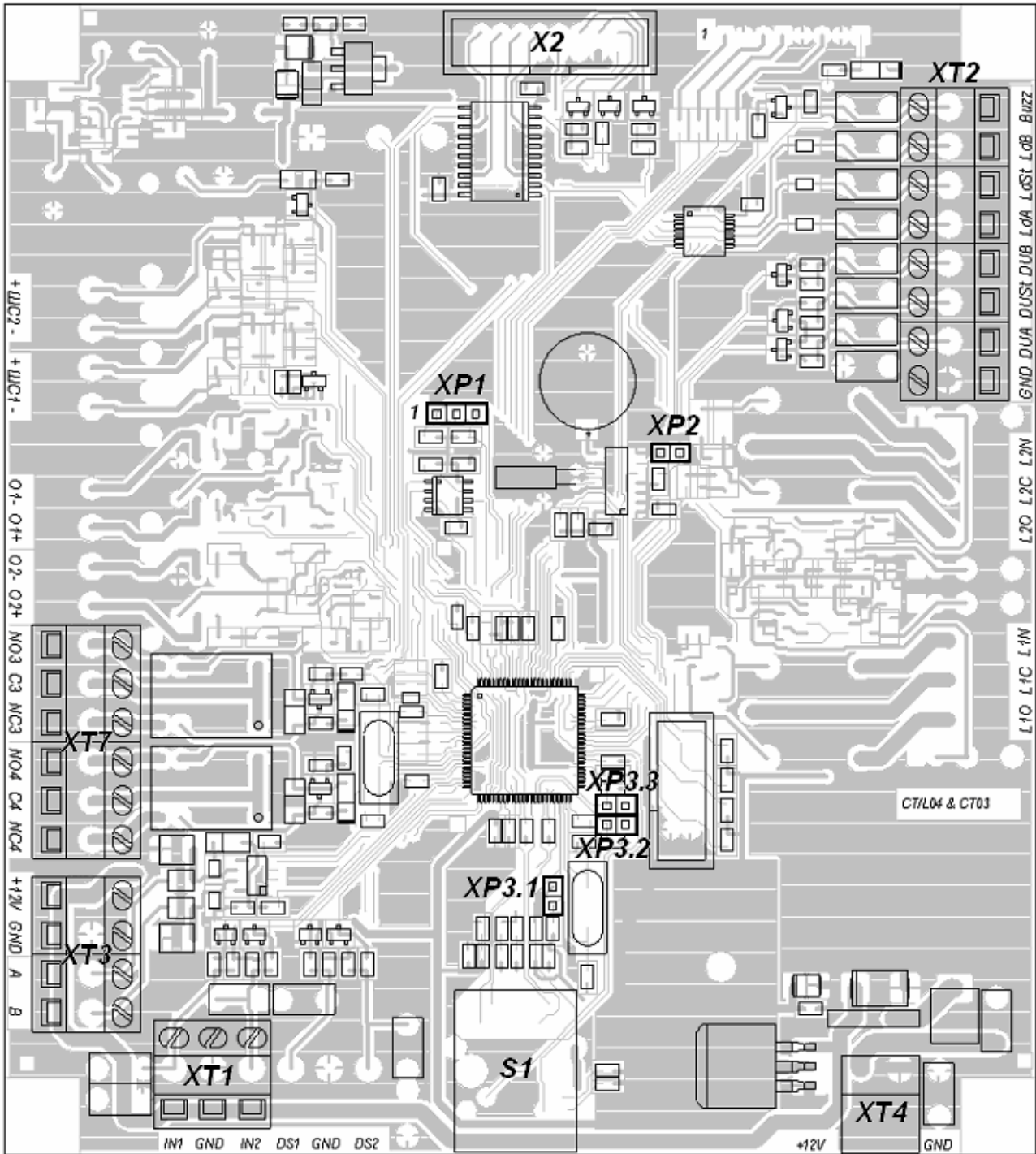


Рисунок 3 Плата контроллера PERCo-CT03

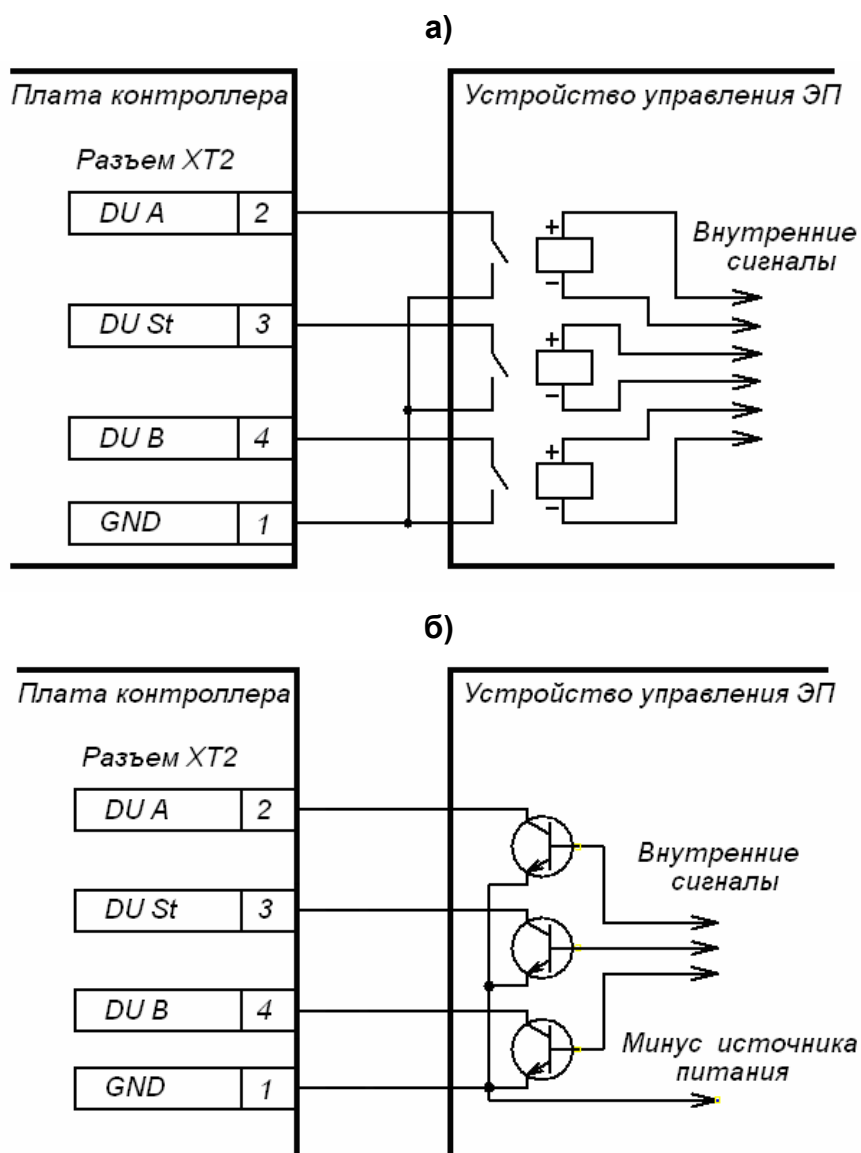


Рисунок 4 Управляющие элементы устройства радиуправления (РУ):
а – нормально разомкнутый контакт реле;
б – схема с открытым коллекторным выходом.

5.5 Автономное управление ЭП

Автономное управление ЭП осуществляется подачей управляющего сигнала на входы платы PERCo-CT03. При этом время удержания в открытом состоянии устанавливается в ПО при конфигурации (по умолчанию – 4 с), и не зависит от длительности управляющего сигнала (импульса).

Режимы работы ЭП при данном режиме управления приведены в таблице 1.

Алгоритм подачи управляющих сигналов при данном режиме управления приведен в Приложении Б.

Длительность входного сигнала, при которой возможно изменение режима работы ЭП, должна быть не менее 100 мс.

5.5.1 Управление ЭП с помощью пульта управления

5.5.1.1 При нажатии кнопок на пульте управления (кнопка "Запрет прохода" и две кнопки, соответствующие направлениям прохода – "Разрешение прохода")

происходит замыкание соответствующего контакта DUA, DUS_t и DUB с контактом GND (т.е. формирование сигнала низкого уровня относительно контакта GND).

5.5.1.2 Логика работы ЭП при однократном проходе в направлении А(В):

1. При нажатии на пульте управления кнопки, соответствующей разрешению прохода в направлении А(В), происходит замыкание контакта DUA(В) с контактом GND (т.е. формирование сигнала низкого уровня на контакте DUA(В) относительно контакта GND).
2. Микроконтроллер, установленный на плате PERCo-СТ03, обрабатывает поступившую команду и формирует команду на механизм управления, который открывает проход в направлении А(В) (поднимает верхний (нижний) край шпонки).
3. Микроконтроллер следит за состоянием оптических датчиков поворота преграждающих планок, которые при повороте преграждающих планок активизируются / нормализуются в определенной последовательности, и отсчитывает время, прошедшее с момента нажатия на пульте управления кнопки, соответствующей разрешению прохода в направлении А(В).
4. При повороте преграждающих планок на 67° микроконтроллер фиксирует проход в данном направлении.
5. После поворота преграждающих планок на 67°, либо по истечении времени удержания в открытом состоянии с момента нажатия на пульте управления кнопки, соответствующей разрешению прохода в направлении А(В), микроконтроллер формирует команду на механизм управления, который закрывает проход в направлении А(В) (опускает верхний (нижний) край шпонки). С этого момента контроллер может выполнять следующую команду в данном направлении.
6. При возвращении преграждающих планок к исходному положению (поворот преграждающих планок на 112°) микроконтроллер фиксирует возвращение стойки ЭП в исходное положение.

5.5.1.3 Отличие для режима "Свободный проход": в данном режиме команда, описанная в п. 5.5.1.2.5, не формируется, и проход в данном направлении остается открытым.

5.5.2 Управление ЭП с помощью устройства радиуправления⁵.

5.5.2.1 Управление ЭП с помощью устройства радиуправления аналогично управлению от пульта управления.

5.5.2.2 Кнопки на брелоке устройства радиуправления выполняют те же функции, что и на пульте управления.

5.5.2.3 Инструкция по подключению и работе устройства радиуправления прилагается в комплекте с этим устройством.

5.6 Управление ЭП как элементом СКУД

5.6.1 Управление ЭП как элементом СКУД возможно от считывателей (при поднесении карт доступа) и от компьютера при подключении к ЛВС по Ethernet (IEEE 802.3).

⁵ Данное оборудование не входит в стандартный комплект поставки ЭП.

5.6.2 Управление от считывателей (при поднесении карт доступа) может производиться после конфигурации и занесения карт доступа в ПО и позволяет организовать контроль прохода на объект по принципу «свой / чужой» с сохранением событий в энергонезависимой памяти.

5.6.3 Управление от компьютера при подключении к ЛВС по Ethernet (IEEE 802.3) осуществляется согласно *Руководства пользователя* на соответствующие модули ПО.

5.7 Дополнительные устройства⁶, подключаемые к ЭП

5.7.1 К ЭП дополнительно могут быть подключены табло системного времени *PERCo-AU05*, контроллеры замка *PERCo-CL201* до 8 шт., датчик контроля зоны прохода и сирена.

5.7.2. Табло системного времени *PERCo-AU05* и контроллеры замка *PERCo-CL201* до 8 шт. подключаются к клеммной колодке «ХТ3» посредством шины интерфейса *RS-485*, порядок подключения изложен в руководстве по эксплуатации на данное оборудование.

5.7.3 Подключение датчика контроля зоны прохода производится к клеммной колодке «ХТ1», а сирены – к клеммной колодке «ХТ7» платы *PERCo-CT03* (расположение клеммных колодок показано на рисунке 3).



Внимание!

Установка датчика контроля зоны прохода непосредственно на стойке ЭП производится только на предприятии-изготовителе.

5.8 Назначение перемычек на плате контроллера и их установка

5.8.1 На плате встроенного в ЭП контроллера имеется разъем **XP1** (рисунок 3), предназначенный для выбора способа работы системы (ручное или динамическое распределение *IP*-адресов) и возврата к заводским установкам (со сбросом пароля). Данные действия производятся путем установки на разъем перемычки, входящей в комплект поставки ЭП.

Возможны следующие варианты:

- ручное распределение *IP*-адресов – перемычка на разъеме отсутствует;
- динамическое распределение *IP*-адресов – перемычка установлена на контакты 1-2 (положение **IP MODE**);
- возврат к заводским установкам – перемычка установлена на контакты 2-3 (положение **IP DEFAULT**).

5.8.2 При отсутствии перемычки на разъеме **IP-адрес** контроллера, а также, при необходимости, *IP*-адрес шлюза и маска подсети в составе системы задаются на этапе ее конфигурации вручную администратором сети. При этом после включения питания ЭП контроллер начнет работать с *текущими* пользовательскими установками (при поставке ЭП они соответствуют заводским установкам). При изменении указанных параметров контроллер примет *новые* пользовательские установки без переключения питания, оборвав все текущие соединения со старыми установками (если такие соединения были открыты).

⁶ Данное оборудование не входит в стандартный комплект поставки ЭП.

5.8.3 При установке переключки в положение IP MODE IP-адрес контроллера, а также, при необходимости, IP-адрес шлюза и маска подсети в составе системы задаются на этапе ее конфигурации посредством протокола DHCP при работе ЭП в сетях с динамическим распределением IP-адресов. При этом положении переключки после включения питания ЭП контроллер запросит у DHCP-сервера пользовательские установки указанных параметров и, если они были заданы, попытается с ними работать. Если пользовательские установки не были заданы, или работать с ними невозможно (отказ DHCP-сервера в продлении установок), то контроллер получит от DHCP-сервера *новые* установки, начнет работать с ними и в дальнейшем сохранит их как пользовательские.

5.8.4 При установке переключки в положение IP DEFAULT после включения питания ЭП контроллер начнет работать с *заводскими* установками своего IP-адреса, IP-адреса шлюза и маски подсети (см. Приложение В). При этом пользовательские установки указанных параметров, если они ранее были заданы, сохраняются. Кроме того контроллер сбросит пароль доступа к себе.

5.8.5 При поставке ЭП переключка на разъеме XP1 отсутствует.

При необходимости, ее установка может быть выполнена как на этапе монтажа ЭП, так и в процессе последующей эксплуатации.

Для установки переключки на разъем XP1 или снятия ее с разъема выполните следующие действия:

- отключите питание ЭП;
- снимите крышку (3) (порядок снятия крышки указан в п. 6.1);
- установите переключку на разъем XP1 в необходимое положение (см. п.п. 5.8.1, 5.8.3 и 5.8.4) или снимите ее с разъема (см. п. 5.8.2); установку и снятие переключки рекомендуется производить с использованием пинцета через специальное отверстие в крышке контроллера;
- установите в рабочее положение крышку (3).

5.8.6 На плате встроенного в ЭП контроллера имеются *разъемы* XP3.1 – XP3.3 (рисунок 3). Порядок применения переключек для данных разъемов см. в Приложении В, таблица В1. При поставке переключки на разъемах не установлены.

6 МАРКИРОВКА И УПАКОВКА

6.1 ЭП имеет маркировку в виде этикетки. Этикетка расположена внутри на задней стенке стойки. Для доступа к этикетке необходимо снять крышку (3).

Чтобы снять крышку, выполните следующие действия:

1. отключите источник питания ЭП;
2. вставьте ключ в замок крышки (4);
3. поверните ключ по часовой стрелке до упора (откройте замок, при этом механизм секретности замка выдвинется наружу вместе с ригелем);
4. придерживая крышку одной рукой за заднюю кромку, другой рукой аккуратно поднимите ее переднюю кромку, при этом крышка повернется относительно внутренних зацепов, затем снимите ее со стойки; при снятии крышки будьте внимательны, не повредите контроллер, расположенный под ней;
5. уложите крышку на ровную устойчивую поверхность.

Установку крышки в рабочее положение производите с соблюдением указанных мер предосторожности. После установки закройте замок крышки, нажав на механизм секретности и утопив его в корпус до щелчка. При необходимости для продолжения работы ЭП включите источник питания.

6.2 ЭП в стандартном комплекте поставки (см. подраздел 4.1) упакована в транспортировочный ящик, предохраняющий ее от повреждений во время транспортирования и хранения.

Габаритные размеры ящика (длина × ширина × высота), мм 1120×750×350
Масса ящика с ЭП в стандартном комплекте поставки (брутто), кг не более 42

7 МЕРЫ БЕЗОПАСНОСТИ

7.1 Меры безопасности при монтаже

Монтаж ЭП должен проводиться лицами, полностью изучившими данное *Руководство*, с соблюдением общих правил выполнения электротехнических и монтажных работ.



Внимание!

- Все работы по монтажу производите только при выключенном и отключенном от сети источнике питания.
- При монтаже используйте только исправные инструменты.
- При установке стойки ЭП до ее закрепления будьте особенно внимательны и аккуратны, предохраняйте ее от падения.
- Прокладку кабелей производите с соблюдением правил эксплуатации электротехнических установок.
- Перед первым включением ЭП убедитесь в том, что ее монтаж и все подключения выполнены правильно.

Монтаж источника питания следует проводить с соблюдением мер безопасности, приведенных в его эксплуатационной документации.

7.2 Меры безопасности при эксплуатации

При эксплуатации ЭП необходимо соблюдать общие правила безопасности при использовании электрических установок.



Запрещается!

- Эксплуатировать турникет в условиях, не соответствующих требованиям раздела 2 «Условия эксплуатации».
- Эксплуатировать турникет при напряжении источника питания, отличающемся от указанного в разделе 3 «Основные технические характеристики».

Источник питания следует эксплуатировать с соблюдением мер безопасности, приведенных в его эксплуатационной документации.

8 ИНСТРУКЦИЯ ПО МОНТАЖУ

8.1 Общие рекомендации

При монтаже рекомендуется:

- устанавливать стойку ЭП на прочные и ровные бетонные (не ниже марки 400, группа прочности В22,5), каменные и т.п. основания, имеющие толщину не менее 150 мм;
- выровнять площадку так, чтобы точки крепления основания стойки лежали в одной горизонтальной плоскости (контролировать с помощью уровня);
- применять закладные фундаментные элементы (550×550×200мм) при установке стойки на менее прочное основание;
- производить разметку установочных отверстий в соответствии с рис. 6;
- при монтаже контролировать вертикальность положения стойки с помощью отвеса или уровня;
- монтаж ЭП выполнять силами не менее двух человек, имеющих квалификацию монтажника четвертого разряда и электрика четвертого разряда.
- организовать дополнительный аварийный выход;
- при организации зоны прохода через ЭП следует учитывать, что механизм доворота работает по следующему принципу:
- при повороте преграждающей планки на угол более 60° происходит ее доворот в сторону направления движения;
- при повороте преграждающей планки на угол менее 60° происходит возврат преграждающей планки в сторону, обратную направлению движения (возврат в исходное положение).

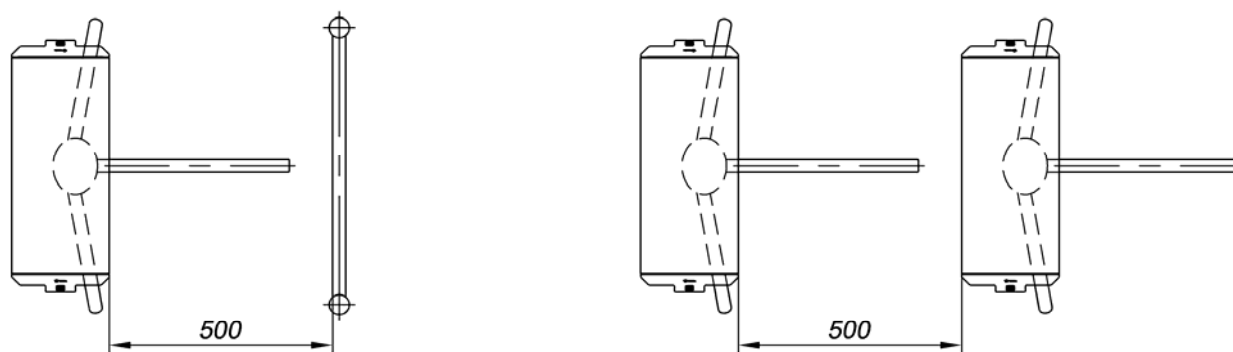


Рисунок 5 Рекомендации по организации зоны прохода



Примечание

Величина угла, при котором начинается доворот преграждающей планки, может варьироваться в пределах $\pm 5^\circ$. Для обеспечения регистрации проходов необходимо организовать зону прохода таким образом, чтобы при проходе через ЭП осуществлялся поворот преграждающих планок на угол не менее 70° и соблюдалась рекомендуемая ширина зоны прохода (см. Рисунок 5).

8.2 Инструмент и оборудование, необходимые для монтажа

- электроперфоратор мощностью 1,2-1,5 кВт;
- сверло твердосплавное -16 мм под анкеры;
- штроборез для выполнения кабельного канала;
- отвертка с прямым шлицем №2;
- отвертка с прямым шлицем №5 (длина 150 мм);
- отвертка с крестообразным шлицем №2;
- ключи рожковые и торцовые: S17, S13, S10, S8, S7;
- уровень строительный;
- рулетка 2 м.



Примечание

Допускается применение другого оборудования и измерительного инструмента, обеспечивающих требуемые параметры.

8.3 Длины кабелей

Максимально допустимая длина кабеля от пульта управления / устройства радиуправления, м. не более 50

Максимально допустимая длина кабеля от источника питания зависит от его сечения и должна быть:

для кабеля с сечением 0,75 мм² (AWG 18), м не более 10

для кабеля с сечением 1,5 мм² (AWG 16), м не более 30

8.4 Монтаж



Внимание!

Предприятие-изготовитель не несет ответственности за ущерб, нанесенный в результате неправильного монтажа, и отклоняет любые претензии, если монтаж выполнен не в соответствии с указаниями, приводимыми в настоящем Руководстве по эксплуатации.

8.4.1 Распакуйте ЭП, проверьте комплект поставки согласно ее *Паспорту*.

8.4.2 Выполните на установочной поверхности в соответствии с рисунком 6 разметку отверстий для монтажа стойки. При необходимости прокладки кабелей под поверхностью пола подготовьте в полу кабельный канал, подходящий к зоне ввода этих кабелей в стойку ЭП. Подготовьте в полу отверстия под гильзы анкеров для крепления стойки ЭП. Установку и крепление стойки производите после прокладки всех кабелей в кабельном канале и внутри стойки. Схема прокладки кабелей в стойке и места расположения отверстий, в которые следует установить изоляционные втулки из комплекта поставки, показаны на рисунке 7.

8.4.3 Вставьте гильзы анкеров в выполненные отверстия так, чтобы они не выступали над поверхностью пола. Установите стойку на гильзы анкеров и закрепите ее болтами М10.

8.4.4 Установите источник питания на отведенное для него место (порядок монтажа источника питания – см. *Паспорт* на него).

8.4.5 Снимите крышку турникета (3), открыв ключом замок (4, см. раздел 6).

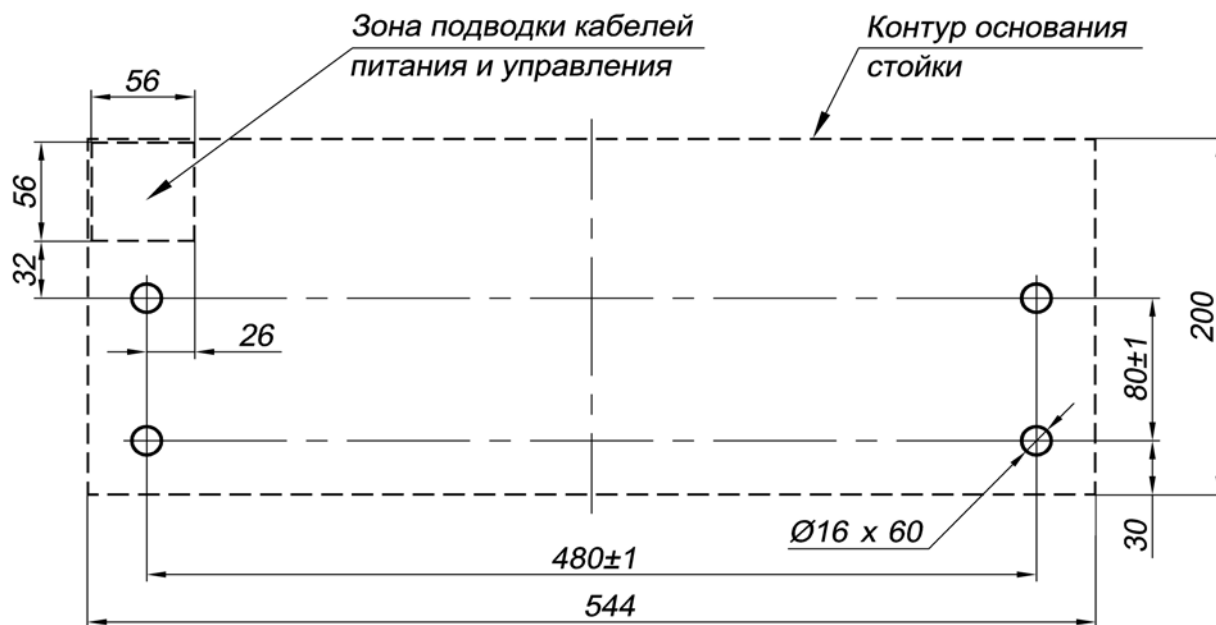


Рисунок 6 Схема разметки для установки стойки ЭП

8.4.6 Подключите кабель питания (12) к клеммной колодке “ХТ4” на плате PERCo-CT03. Подключите кабель (10) пульта управления (9) к клеммной колодке “ХТ2” на плате PERCo-CT03. Подключите, при необходимости, кабели от других устройств к соответствующим клеммным колодкам платы PERCo-CT03 (см. рисунок 3 и рисунок А.1 Приложения А). При необходимости установите на разъем ХР1 перемычку (см. п. 5.8.5)

8.4.7 Проверьте правильность и надежность всех электрических подключений. При помощи площадок самоклеющихся и стяжек неоткрывающихся из комплекта поставки закрепите все кабели. После подключения всех кабелей и закрепления стойки на полу установите на место крышку (3) (см. раздел 6). Закройте заглушками Ø30 мм из комплекта поставки четыре отверстия для анкерных болтов в основании (2) и вспомогательное отверстие для подводки кабелей в нижней части каркаса (1) (если оно не используется).

8.4.8 Для установки в рабочее положение преграждающих планок снимите с поворотного механизма крышку (6), отвернув винт М4×25. Отверните болт М8×30, установленный на преграждающей планке (5). Установите преграждающую планку в соответствующее посадочное место и зафиксируйте болтом. Под головку болта установите пружинную шайбу. Затяжка болтов должна обеспечивать надежную фиксацию преграждающей планки (без люфта).

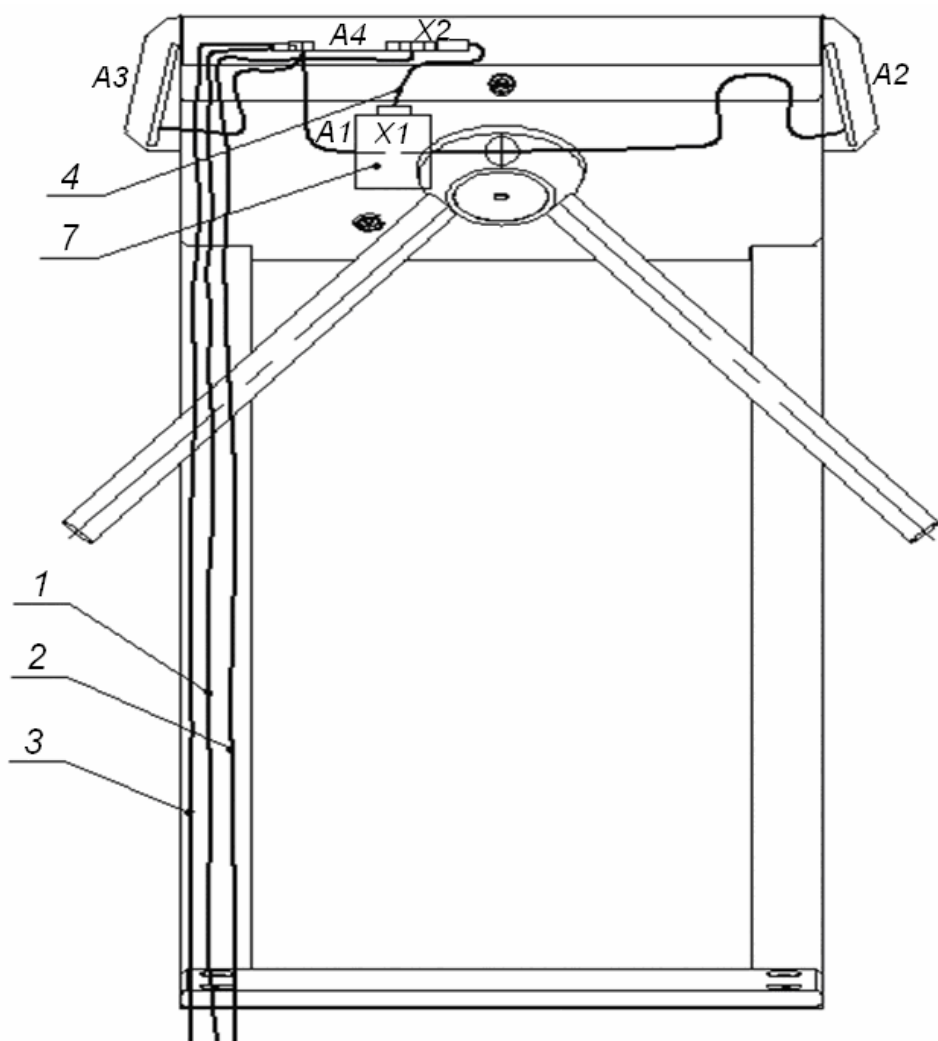
Повторите операции при установке остальных преграждающих планок.

8.4.9 Выберите способ задания IP-адреса, установив перемычки согласно п.5.8.

8.4.10 **Только при работе в составе PERCo-S-20** – выберите вариант конфигурации ЭП, установив перемычки согласно Таблице В.1 Приложения В.

8.4.11 Установите в рабочее положение крышку (6), закрепив ее винтом. Проведите пробное включение ЭП согласно разделу 9.

После завершения монтажа ЭП готова к работе.



Вид со снятой крышкой

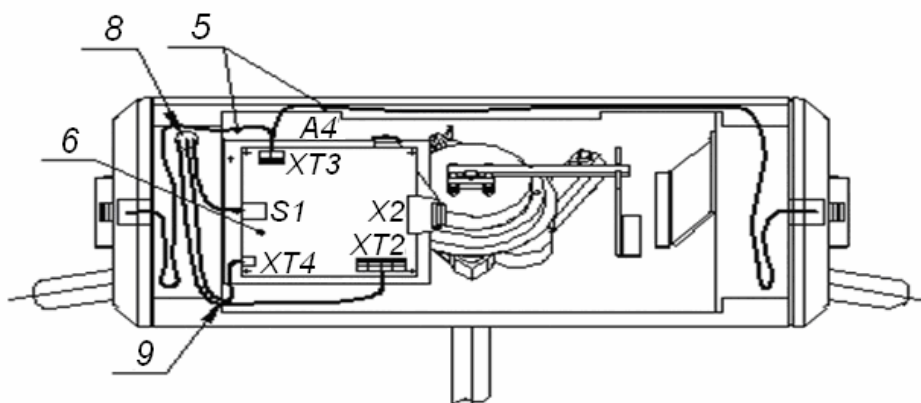


Рисунок 7 Схема прокладки кабелей в стойке ЭП

- 1 – кабель питания; 2 – кабель от пульта управления / устройства радиуправления;
 - 3 – кабель подключения к ЛВС по *Ethernet (IEEE 802.3)*;
 - 4 – кабель турникета; 5 – кабели подключения считывателей;
 - 6 – плата PERCo-CT03; 7 – механизм управления;
 - 8 – место расположения отверстия для проводки кабелей, указанных в позициях 1-3;
 - 9 – место расположения отверстия для проводки кабелей, указанных в позициях 1-2;
- (при монтаже ЭП в отверстия, расположенные в местах 8 и 9, вставляются изоляционные втулки; позиционные обозначения A1-A4 – см. рис. А.1 Приложения А)

9 ЭКСПЛУАТАЦИЯ

9.1 Включение

Убедитесь в правильности всех подключений (см. п.п. 8.4.6-8.4.7). Проверьте, что преграждающие планки находятся в исходном положении (зона прохода перекрыта преграждающей планкой). Проверьте, что замок механической разблокировки закрыт (ЭП механически заблокирована, см. п. 10.2).

Подключите источник питания к сети с напряжением и частотой, указанными в его *Паспорте*.

Включите источник питания. На блоках индикации загорятся желтые (центральные) индикаторы, на пульте управления загорится красный индикатор над кнопкой *"Запрет прохода"*. ЭП готова к работе при автономном управлении.

9.2 Режимы работы при автономном управлении

Задание режимов работы ЭП с пульта управления и их индикация осуществляется в соответствии с таблицей 1.

При этом:

- направления прохода независимы друг от друга, т.е. задание режима прохода в одном направлении не изменяет заданный режим прохода в другом направлении;
- режим *"Однократный проход в заданном направлении"* может быть изменен на режим свободного прохода в этом же направлении или режим *"Запрет прохода"*;
- режим *"Свободный проход в заданном направлении"* может быть изменен только на режим *"Запрет прохода"*.



Примечание

Нажатие кнопки на пульте управления соответствует подаче на соответствующие контакты клеммной колодки "XT2" (DUA, DUB и DUS_t) сигнала низкого уровня относительно контакта GND.

После включения источника питания исходное состояние ЭП – закрытое (при закрытом замке (7) механической разблокировки).

В режиме однократного прохода ЭП автоматически закроется после прохода человека в данном направлении. Если проход не выполнен в течение времени удержания в открытом состоянии (время удержания в открытом состоянии устанавливается от ПО при конфигурации (при установке "по умолчанию" – 4 с), ЭП также автоматически закроется. При разрешении прохода в двух направлениях, после совершения прохода в одном направлении возобновляется отсчет времени удержания в открытом состоянии для другого направления.

При предъявлении карты доступа, не внесенной в список, на блоке индикации со стороны предъявления загорается на 2 с красный индикатор, включается звуковой сигнал, ЭП не разблокируется и через 2 с переходит в исходное состояние.

Таблица 1 Режимы работы ЭП

№	Режим работы ЭП	Действия оператора	Индикация на ПУ	Индикация на стойке	Состояние ЭП
1	«Запрет прохода» (ЭП закрыта для входа и выхода)	Кратковременно нажмите кнопку «Запрет прохода»	Горит красный индикатор	Горят желтые индикаторы обоих направлений	Преграждающие планки заблокированы в исходном положении. Зона прохода перекрыта преграждающей планкой
2	«Однократный проход в заданном направлении» (ЭП открыта для прохода одного человека в выбранном направлении и закрыта для прохода в другом направлении)	Кратковременно нажмите кнопку «Разрешение прохода» соответствующего направления	Горит зеленый индикатор над кнопкой, соответствующей направлению прохода	Горят зеленый индикатор направления прохода и желтый, противоположного направления	Возможен однократный поворот планок в заданном направлении. После поворота планки блокируются
3	«Однократный проход в обоих направлениях» (ЭП открыта для прохода по одному человеку в каждом направлении)	Кратковременно нажмите одновременно обе кнопки «Разрешение прохода»	Горят оба зеленых индикатора	Горят зеленые индикаторы обоих направлений	Возможен однократный поворот планок сначала в одном, а затем в другом направлении. После поворота планок дальнейшее их вращение в этом направлении блокируется
4	«Свободный проход в заданном направлении» (ЭП открыта для свободного прохода в выбранном направлении и закрыта для прохода в другом направлении)	Кратковременно нажмите одновременно кнопку «Запрет прохода» и кнопку «Разрешение прохода» соответствующего направления	Горит зеленый индикатор над кнопкой, соответствующей направлению прохода	Горят зеленый индикатор направления прохода и желтый, противоположного направления	Возможен многократный (неограниченное число раз) поворот планок в заданном направлении
5	«Свободный проход в одном направлении и однократный проход в другом направлении» (ЭП открыта для свободного прохода в одном направлении и однократного прохода в другом направлении)	Кратковременно нажмите одновременно кнопку «Запрет прохода» и кнопку «Разрешение прохода», соответствующую направлению свободного прохода; затем кратковременно нажмите другую кнопку «Разрешение прохода»	Горят оба зеленых индикатора	Горят зеленые индикаторы обоих направлений	Возможен многократный (неограниченное число раз) поворот планок в направлении свободного прохода и однократный поворот планок в направлении однократного прохода
6	«Свободный проход в обоих направлениях» (ЭП открыта для свободного прохода в обоих направлениях)	Кратковременно нажмите одновременно все три кнопки	Горят оба зеленых индикатора	Горят зеленые индикаторы обоих направлений	Возможен многократный (неограниченное число раз) поворот планок в любом направлении

9.3 Возможные неисправности

Возможные неисправности, устранение которых производится покупателем, приведены ниже. Остальные возможные неисправности устраняются представителями предприятия-изготовителя.

Возможные варианты неисправностей:

9.3.1 Отсутствие связи ПО с работающей электронной проходной

Данная неисправность может быть вызвана следующими причинами:

- Неправильно введен пароль к данному контроллеру. Проверьте правильность введенного в ПО пароля.
- Неисправности, связанные с компьютером (с ПО, с базами данных и т.п.).
- Диагностика данной неисправности заключается в запуске команды ping 10.x.x.x (где 10.x.x.x – IP-адрес данного контроллера). Если данная команда проходит без ошибок, то неисправность либо в ПО, либо в настройках сети (неправильно выставлены шлюзы). Устранение неисправностей этого типа частично рассматривается в Приложении В общего Руководства по эксплуатации.
- Неисправности, связанные с оборудованием ЛВС, находящимся между компьютером и контроллером (hub, switch и прочее сетевое оборудование, включая кабели связи).
- Диагностика данной неисправности заключается в запуске команды ping 10.x.x.x (где 10.x.x.x – IP-адрес данного контроллера). Если данная команда не проходит, то неисправность либо в настройках сети, либо в неисправности промежуточного оборудования ЛВС, включая кабели связи, либо в контроллере (смотри следующий пункт). Устранение неисправностей этого типа частично рассматривается в Приложении В Руководства по эксплуатации.
- Неисправности, связанные с контроллером (выход из строя элементов, обеспечивающих связь по интерфейсу Ethernet (IEEE 802.3)).

Для диагностики данной неисправности обратите внимание на два индикатора, установленные возле разъема подключения к ЛВС (для этого необходимо снять крышку с ЭП):

- LINK – факт подключения (зеленый, горит – контроллер видит подключение к ЛВС, не горит – контроллер не видит подключение к ЛВС);
- АСТ – факт обмена данными (красный, мигает – контроллер видит обмен данными по ЛВС, не горит – контроллер не видит обмен данными по ЛВС).

Если контроллер не видит подключения к ЛВС, подключите его к кабелю, на котором работает другой контроллер или компьютер. Если контроллер не увидит подключение к ЛВС, либо связь с ним не восстанавливается, то этот контроллер необходимо прислать в ремонт.

9.3.2 Контроллер не работает

Перед проведением диагностики контроллера необходимо обеспечить к нему доступ. Снимите крышку (3) как описано в разделе 6 *Руководства*.

Для удобства проведения диагностики релейных выходов возле каждого реле установлены диагностические светодиоды. Факт срабатывания / отпускания реле можно определить по загоранию / потуханию данных светодиодов.

Причинами неисправности контроллера могут быть:

- Ослабление крепления кабелей в клеммных колодках платы контроллера – подтяните отверткой винты крепления кабелей.
- Неисправность источника питания контроллера – проверьте источник питания.
- Неисправность линий подключения к контроллеру различных устройств (счетывателя, стойки ЭП, пульта управления, устройства радиуправления, сирены и т.д.) – проверьте исправность линий подключения этих устройств.
- Неисправность подключенных к контроллеру различных устройств – проверьте исправность этих устройств.
- Выход из строя электро-радио-элементов, установленных на плате контроллера, – данный контроллер необходимо прислать в ремонт.

10 ДЕЙСТВИЯ В НЕШТАТНЫХ СИТУАЦИЯХ



Внимание!

Для экстренной эвакуации людей с территории предприятия в случае пожара, стихийных бедствий и других аварийных ситуаций необходимо предусмотреть аварийный выход. Таким выходом может служить, например, поворотная секция ограждения «Антипаника».

10.1 Использование преграждающих планок Антипаника

Дополнительным аварийным выходом могут служить преграждающие планки «Антипаника». Конструкция этих планок позволяет быстро организовать свободный проход без применения специальных средств или инструментов.

Для этого необходимо потянуть планку, перекрывающую зону прохода, в осевом направлении в сторону от стойки до высвобождения механизма поворота планки, и затем сложить планку, опустив ее вниз (см. рисунок 8).

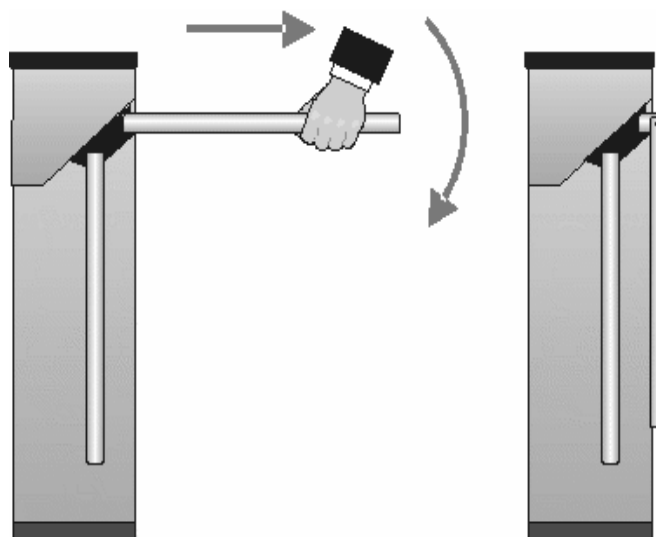


Рисунок 8 Использование преграждающих планок Антипаника

10.2 Механическая разблокировка ЭП

Функция механической разблокировки ЭП предназначена для разблокировки преграждающих планок в аварийной режиме, например, при выходе из строя источника питания.

Для механической разблокировки ЭП выполните следующие действия:

- вставьте ключ в замок механической разблокировки (7);
- поверните ключ *по часовой стрелке до упора* (откройте замок, при этом механизм секретности выдвинется из корпуса);
- убедитесь в том, что ЭП разблокирована, повернув рукой преграждающие планки на несколько оборотов в каждую сторону.

Выключение функции механической разблокировки ЭП производится в следующем порядке:

- установите преграждающие планки в исходное положение;
- нажмите на механизм секретности замка механической разблокировки, утопив его в корпус до щелчка;
- убедитесь в том, что ЭП заблокирована, и преграждающие планки не вращаются ни в одну сторону.

11 ТЕХНИЧЕСКОЕ ОБСЛУЖИВАНИЕ

11.1 В процессе эксплуатации ЭП необходимо проводить ее техническое обслуживание (ТО). Периодичность планового ТО – один раз в год.

В случае возникновения неисправностей ТО следует проводить сразу после их устранения. Техническое обслуживание должен проводить квалифицированный механик, имеющий квалификацию не ниже третьего разряда и изучивший данное *Руководство*.

11.2 Порядок проведения ТО следующий:

- выключите источник питания;
- снимите крышку (3) в порядке, указанном в разделе 6;
- положите крышку на ровную устойчивую поверхность;
- осмотрите устройство доворота (толкатель, пружины и ролик), оптические датчики поворота преграждающих планок и демпфирующее устройство (см. рисунок 9);
- удалите чистой ветошью, смоченной спирто-бензиновой смесью, возможные загрязнения с поверхности кольца контрольного, находящегося в зазоре оптических датчиков поворота преграждающих планок; при очистке следите за тем, чтобы грязь не попала в рабочие зазоры обоих оптических датчиков поворота преграждающих планок;
- смажьте машинным маслом типа И-20:
- четыре втулки на устройстве доворота – две на оси вращения толкателя и две на оси крепления пружин, а также отверстия в деталях крепления пружин, по две - три капли масла в каждое место смазки (места смазки указаны на рисунке 9); не допускайте попадания смазки на поверхность кольца контрольного и на ролик;
- механизмы секретности замка механической разблокировки (7) и замка крышки (4) со стороны замочной скважины;
- проверьте надежность крепления кабелей в клеммных колодках платы контроллера *PERCo-CT03* и при необходимости подтяните отверткой винты их крепления;
- проверьте крепление преграждающих планок (5), для этого:
- отверните отверткой винт М4×25 крепления крышки (6) и снимите крышку;
- при необходимости подтяните болты М8×30 крепления преграждающих планок;
- установите крышку в рабочее положение и закрепите ее винтом;

- снимите заглушки с отверстий для крепления стойки к полу и проверьте затяжку анкерных болтов, при необходимости торцовым ключом S17 подтяните их; установите заглушки;
- установите в рабочее положение крышку (3) (см. раздел 6); установка крышки не требует применения больших физических усилий, замок крышки запирается нажатием на механизм секретности без поворота ключа.
- проверьте работу ЭП согласно разделу 9 данного *Руководства*.

После завершения работ по техническому обслуживанию и проверок ЭП готова к дальнейшей эксплуатации.

При обнаружении во время ТО электронной проходной каких-либо дефектов ее узлов, а также по истечении гарантийного срока ее эксплуатации рекомендуется обратиться в ближайший сервисный центр PERCo (см. *Паспорт ЭП*) за консультацией и для организации контрольного осмотра ее узлов.

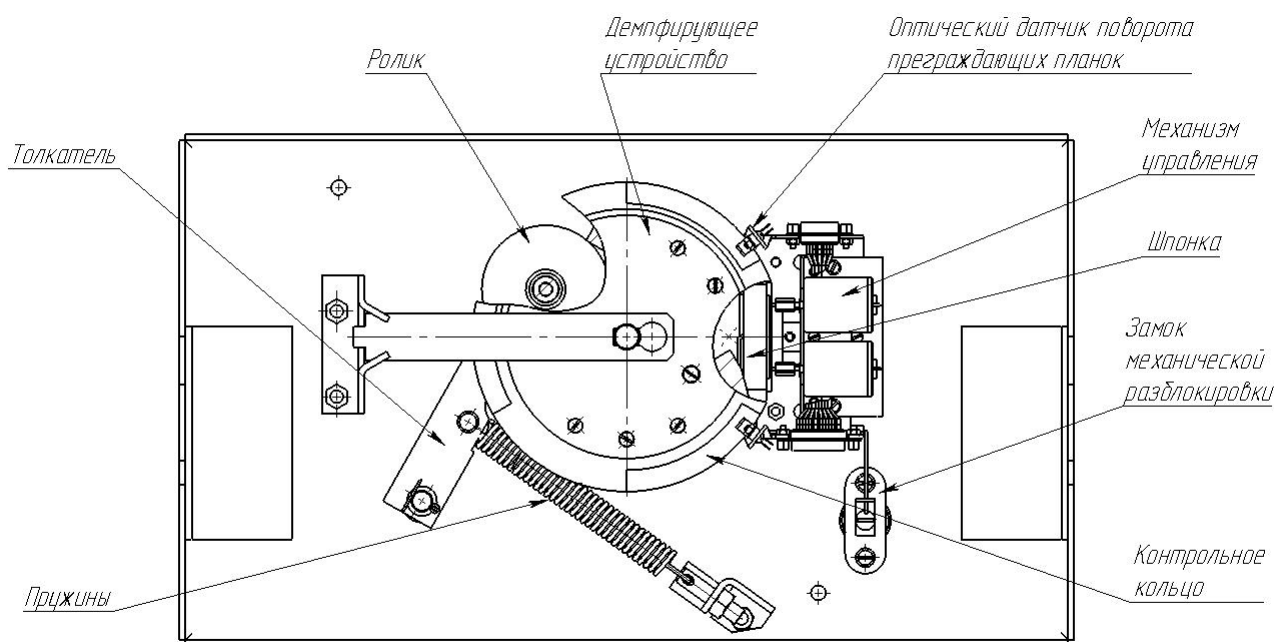


Рисунок 9 Расположение внутренних деталей и узлов стойки ЭП

12 ТРАНСПОРТИРОВАНИЕ И ХРАНЕНИЕ

12.1 ЭП в упаковке предприятия-изготовителя допускается транспортировать только закрытым транспортом (в железнодорожных вагонах, в контейнерах, в закрытых автомашинах, в трюмах, на самолетах и т.д.).

12.2 При транспортировании и хранении ящики со стойками ЭП допускается штабелировать в четыре ряда.

12.3 Хранение ЭП допускается в закрытых помещениях при температуре окружающего воздуха от -25°C до $+40^{\circ}\text{C}$ и относительной влажности воздуха до 98% при $+25^{\circ}\text{C}$.

12.4 После транспортирования и хранения ЭП при отрицательных температурах или при повышенной влажности воздуха перед началом монтажных работ ее необходимо выдержать в упаковке не менее 24 ч в климатических условиях, соответствующих условиям эксплуатации (см. раздел 2).

ПРИЛОЖЕНИЯ

Приложение А Схема подключения электронной проходной и дополнительного оборудования

Перечень элементов схемы приведен в таблице А.1

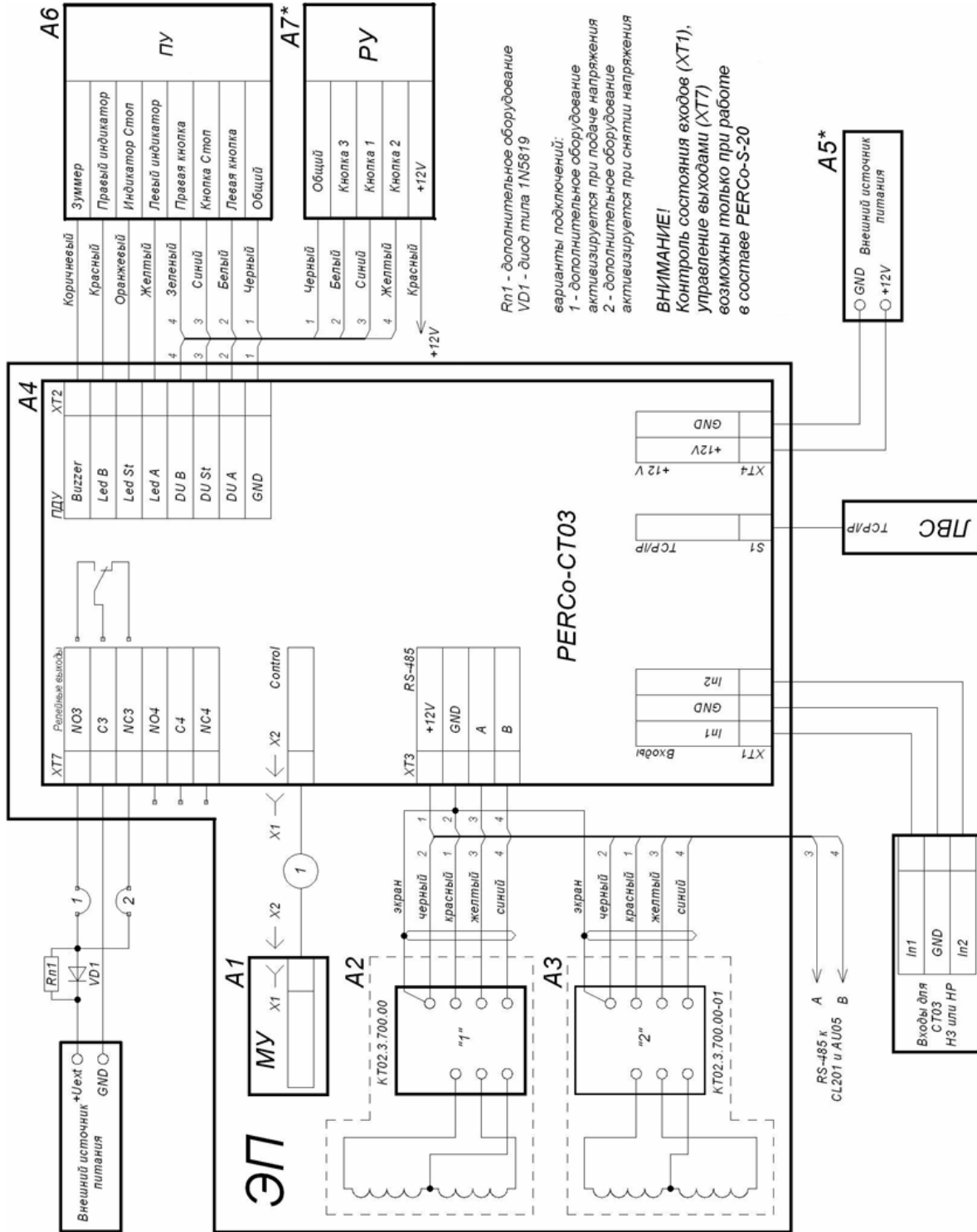


Рисунок А.1 – Схема подключения ЭП и дополнительного оборудования
 (*Данное оборудование не входит в стандартный комплект поставки ЭП.)

Таблица А.1 Перечень элементов схемы подключения ЭП и дополнительного оборудования

Позиционное обозначение	Наименование	Количество, штук	Примечание
A1	Механизм управления <i>TTR-06.140.00-1</i>	1	
A2	Считыватель <i>KT02.3.700.00</i>	1	№1
A3	Считыватель <i>KT02.3.700.00-01</i>	1	№2
A4	Контроллер <i>PERCo-CT03</i>	1	
A5*	Источник питания	1	См. п. 5.2.6
A6	Пульт управления	1	
A7*	Устройство радиуправления	1	MSRF-4
1	Кабель турникета <i>TTR-04.1.900.00</i>	1	

* Данное оборудование не входит в стандартный комплект поставки ЭП.



Примечание

У считывателя №2 перекушена перемычка «номер считывателя».

Приложение Б Алгоритм подачи управляющих сигналов при автономном управлении

Подачей на контакты клеммной колодки “XT2” DUA, DUS_t и DUB сигнала низкого уровня относительно контакта GND можно сформировать следующие команды:



Примечания

- Командой является активный фронт сигнала на любом из контактов при наличии соответствующих уровней сигнала на других контактах.
- Активный фронт сигнала – переход сигнала из высокого уровня в низкий.

Запрет прохода (ЭП закрыта для входа и выхода) - активный фронт на контакте DUS_t при высоком уровне на контактах DUA и DUB. По этой команде закрываются оба направления.

Однократный проход в направлении А (ЭП открыта для прохода одного человека в направлении А) - активный фронт на контакте DUA при высоком уровне на контактах DUS_t, DUB. По этой команде открывается направление А либо на время удержания в открытом состоянии, либо до совершения прохода в этом направлении, либо до команды «Запрет прохода», а направление В остается без изменений. Команда игнорируется, если в момент ее получения направление А находилось в состоянии «Свободный проход».

Однократный проход в направлении В (ЭП открыта для прохода одного человека в направлении В) - активный фронт на контакте DUB при высоком уровне на контактах DUS_t, DUA. По этой команде открывается направление В либо на время удержания в открытом состоянии, либо до совершения прохода в этом направлении, либо до команды «Запрет прохода», а направление А остается без изменений. Команда игнорируется, если в момент ее получения направление В находилось в состоянии «Свободный проход».

Однократный проход в обоих направлениях (ЭП открыта для прохода по одному человеку в каждом направлении) - активный фронт на контакте DUA при низком уровне на контакте DUB и высоком уровне на контакте DUS_t, или активный фронт на контакте DUB при низком уровне на контакте DUA и высоком уровне на контакте DUS_t. По этой команде открываются оба направления, каждое либо на время удержания в открытом состоянии, либо до совершения прохода в этом направлении, либо до команды «*Запрет прохода*». Команда игнорируется для того направления, которое в момент ее получения находилось в состоянии «*Свободный проход*».

Свободный проход в направлении А (ЭП открыта для свободного прохода в направлении А) - активный фронт на контакте DUA при низком уровне на контакте DUS_t и высоком уровне на контакте DUB, или активный фронт на контакте DUS_t при низком уровне на контакте DUA и высоком уровне на контакте DUB. По этой команде открывается направление А до команды «*Запрет прохода*», а направление В остается без изменений.

Свободный проход в направлении В (ЭП открыта для свободного прохода в направлении В) - активный фронт на контакте DUB при низком уровне на контакте DUS_t и высоком уровне на контакте DUA, или активный фронт на контакте DUS_t при низком уровне на контакте DUB и высоком уровне на контакте DUA. По этой команде открывается направление В до команды «*Запрет прохода*», а направление А остается без изменений.

Свободный проход (открыт для свободного прохода в двух направлениях) - активный фронт на контакте DUA при низком уровне на контактах DUB, DUS_t, или активный фронт на контакте DUB при низком уровне на контактах DUA, DUS_t, или активный фронт на контакте DUS_t при низком уровне на контактах DUA, DUB. По этой команде открываются оба направления до команды «*Запрет прохода*».



Примечания для пульта управления:

- активный фронт – нажатие соответствующей кнопки на пульте управления;
- низкий уровень – соответствующая кнопка на пульте управления нажата.
- высокий уровень – соответствующая кнопка на пульте управления не нажата.

Приложение В Общие сведения о встроенном контроллере ЭП PERCo-СТ03

Контроллер обеспечивает:

- связь с ПК и другими контроллерами по интерфейсу *Ethernet (IEEE 802.3)*;
- поддержку стека протоколов *TCP/IP (ARP, IP, ICMP, TCP, UDP, DHCP)*;
- поддержку протокола обмена системы (прикладной уровень);
- возможность обновления памяти программ через *Ethernet*.

На этапе производства контроллеру заданы уникальный физический адрес (MAC-адрес), а также IP-адрес (указан на наклейке на микросхеме процессора), маска подсети (255.0.0.0) и IP-адрес шлюза (0.0.0.0).

IP-адрес контроллера (а также, при необходимости, *IP*-адрес шлюза и маска подсети) в составе системы могут меняться на этапе ее конфигурации одним из двух способов: посредством протокола *DHCP*, либо в ручном режиме администратором сети. Выбор способа конфигурации осуществляется установкой перемычки на плате контроллера (см. подраздел 5.8 *Руководства*).

Контроллер имеет энергонезависимую память для хранения информации до 50000 карт доступа и до 135000 событий.

Контроллер имеет энергонезависимый *RTC*-таймер (часы реального времени).

Контроллер работает со считывателями *KT02.3.700.00* и *KT02.3.700.00-01* через интерфейс *RS-485*.

Контроллер работает с табло системного времени *PERCo-AU05* через интерфейс *RS-485*.

При работе в составе *PERCo-S-20* к контроллеру может подключаться до 8 шт. контроллеров замка *PERCo-CL201*.

Контроллер обеспечивает возможность подключения пульта управления:

- контроллер имеет 3 входа управления проходом через ЭП: *DUA*, *DUS_t*, *DUB*.
- контроллер имеет четыре выхода управления индикацией пульта управления: *Buzzer*, *Led A*, *Led S_t*, *Led B*.

Контроллер имеет разъем *RJ45* для подключения к локальной сети *Ethernet* с двумя индикаторами:

- *LINK* – факт подключения (зеленый, горит/не горит);
- *ACT* – факт обмена данными (красный, горит/не горит)).

Контроллер, как элемент *СКУД*, обеспечивает следующие режимы работы:

- «Открыто»;
- «Контроль»;
- «Закрыто».

При работе в составе *PERCo-S-20*:

Контроллер обеспечивает контроль состояния двух входов под управлением типа «сухой контакт» или ОК, выполняющих следующие функции:

In1, *In2* – вход дополнительного оборудования.

Контроллер обеспечивает управление двумя выходами (используются как выход *Alarm* и как выход подключения дополнительного оборудования):

Out3 и *Out4* (выходы реле *NC*, *C* и *NO*);

Параметры входных сигналов *DS1(2)*, *In1(2)*, *DUA(B)* и *DUS_t*

Все неподключенные входы подтянуты к питанию. Для создания сигнала высокого уровня на всех входных контактах (*DS1(2)*, *In1(2)*, *DUA(B)* и *DUS_t*) используются резисторы с сопротивлением 2 кОм, подключенные к шине питания +3,3 В.

Факт активизации для сигналов *DS1(2)* и *In1(2)* зависит от описания их исходного состояния в ПО *PERCo-S-20*:

- если вход описан как "нормально разомкнут", то его активизация осуществляется подачей на него сигнала низкого уровня относительно контакта *GND*. При этом управляющим элементом могут быть нормально разомкнутый контакт реле или схема с открытым коллекторным выходом.
- если вход описан как "нормально замкнут", то его активизация осуществляется снятием с него сигнала низкого уровня относительно контакта *GND*. При этом управляющим элементом могут быть нормально замкнутый контакт реле или схема с открытым коллекторным выходом.

Исходное состояние сигналов DUA(B) и DUSt не описывается в ПО PERCo-S-20, оно считается как "нормально разомкнут", поэтому активизация для данных входов осуществляется подачей на них сигналов низкого уровня относительно контакта GND. При этом управляющим элементом могут быть нормально разомкнутый контакт реле или схема с открытым коллекторным выходом. Управляющий элемент должен обеспечивать следующие характеристики сигналов:

управляющий элемент – контакт реле:

- минимальный коммутируемый ток, *mA* не более 1
- сопротивление замкнутого контакта (с учетом сопротивления кабеля подключения), *Om* не более 300

управляющий элемент – схема с открытым коллекторным выходом:

- напряжение на замкнутом контакте (сигнал низкого уровня, на входе контроллера), *V* не более 0,8

Параметры выходных сигналов для релейных выходов

Релейные выходы Out3 и Out4, имеющие полную группу контактов (нормально разомкнутый NO, нормально замкнутый NC и общий выводной C контакты) могут использоваться для управления СО, ЗО и дополнительным оборудованием, а также для передачи тревожных извещений на ПЦН и имеют следующие параметры:

- максимальное коммутируемое напряжение постоянного тока, *V*..... не более 30
- максимальное коммутируемое напряжение переменного тока, *V*..... не более 42
- максимальный коммутируемый постоянный/переменный ток для выходов Out, *A*..... не более 2
- сопротивление замкнутого контакта, *Om* не более 0,15

Варианты конфигурации ЭП

Таблица В.1 Варианты конфигурации ЭП (при работе в составе Единой системы PERCo-S-20)

Вариант конфигурации ЭП	Установка перемычек		
	XP3.1	XP3.2	XP3.3
Электронная проходная PERCo-KT02.3	нет	нет	нет
Электронная проходная PERCo-KT02.3 с подключением до 8 шт. контроллеров замка PERCo-CL201	да	нет	нет



Внимание!

При поставке конфигурация – «Электронная проходная PERCo-KT02.3». После установки требуемой конфигурации согласно Таблицы В.1 (после изменения состояния перемычек конфигурации на разъемах XP3.1 – XP3.3), память контроллера будет отформатирована автоматически при первом включении контроллера (это занимает примерно 2 минуты). При этом в контроллере будет удалена вся информация о пропусках и событиях.

ООО «Завод ПЭРКо»

Тел.: (812) 329-89-24, 329-89-25

Факс: (812) 292-36-08

Юридический адрес:

180600, г. Псков, ул. Леона Поземского, 123 В

Техническая поддержка:

Тел./факс: (812) 321-61-55, 292-36-05

- | | |
|---------------------------|--|
| system@perco.ru | – по вопросам обслуживания электроники систем безопасности |
| turnstile@perco.ru | – по вопросам обслуживания турникетов, ограждений |
| locks@perco.ru | – по вопросам обслуживания замков |
| soft@perco.ru | – по вопросам технической поддержки программного обеспечения |

www.perco.ru

ЗТВ. 11.04.2013
Кор. 14.05.2013
Отп. 14.05.2013



www.perco.ru

